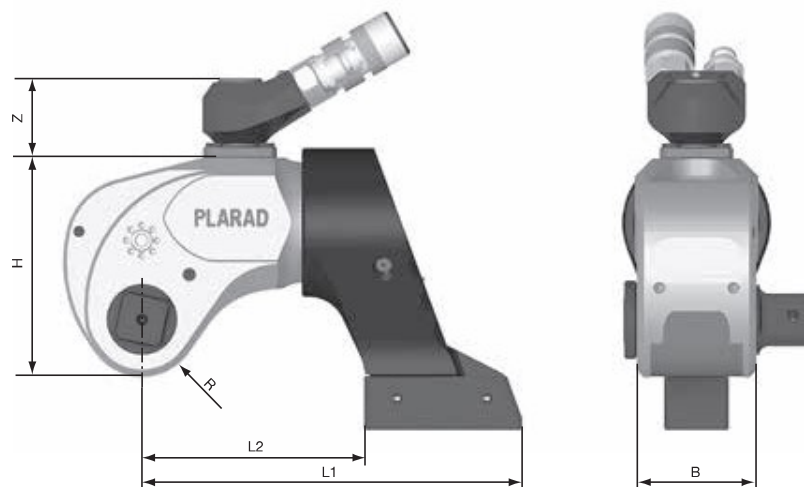
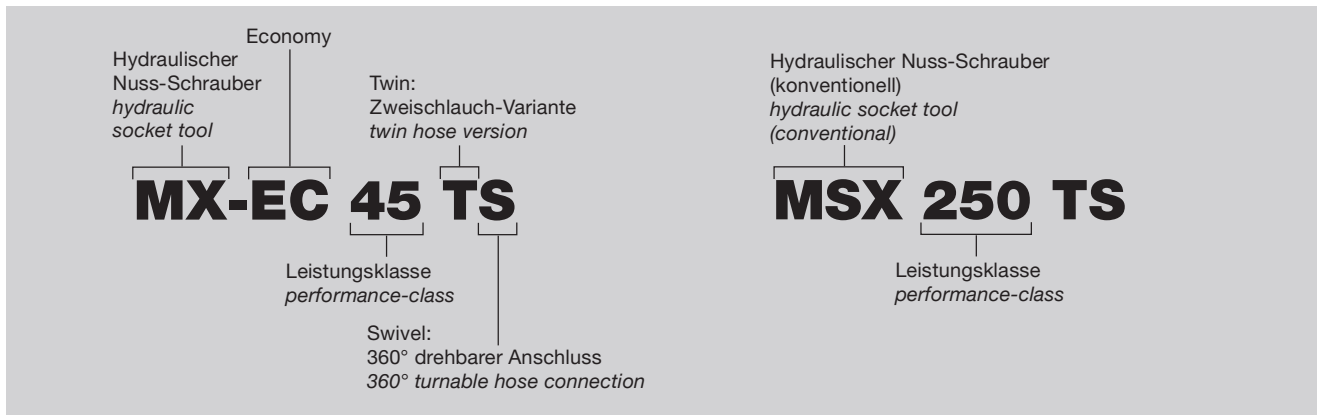


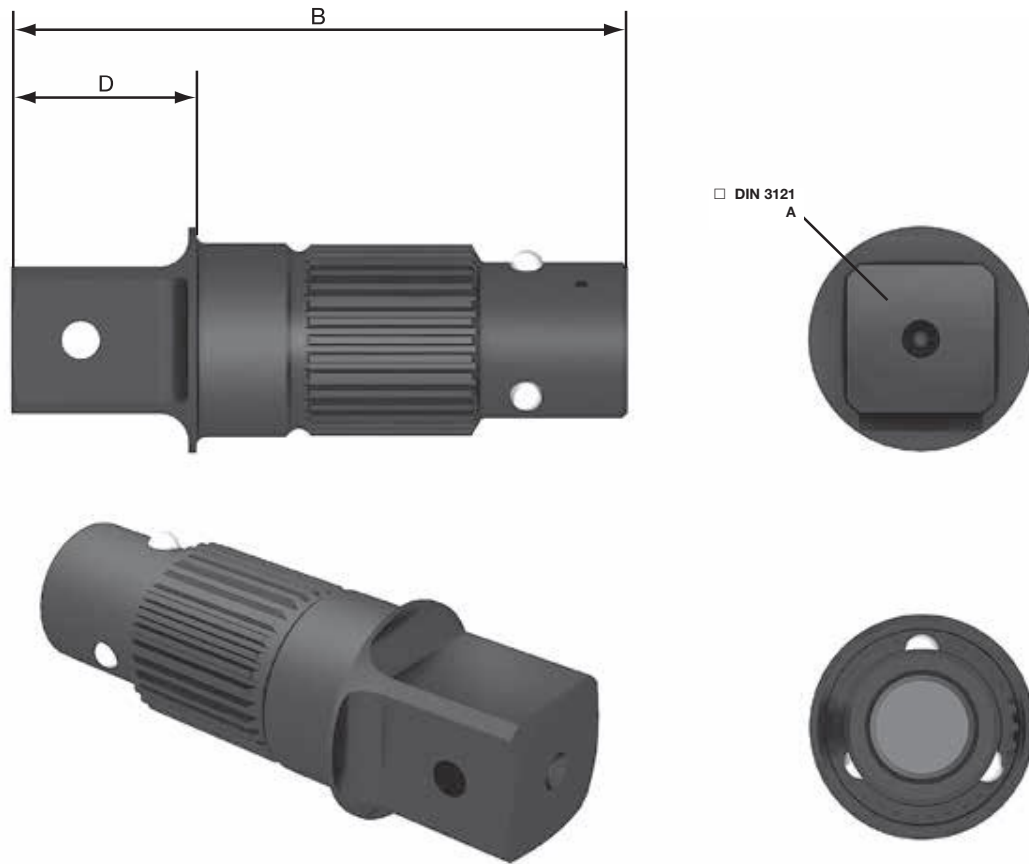
# Hydraulische Drehmoment- schrauber MX-EC/MSX

## Hydraulic Torque Wrenches MX-EC/MSX



### Geräte Tools

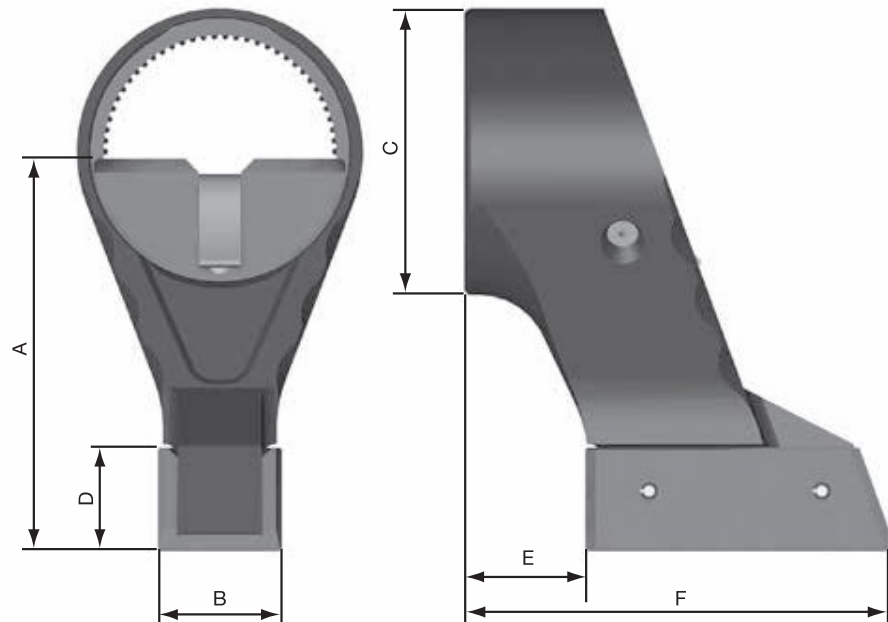
Typ Type	Antriebsvierkant Square drive	Leistungsbereich Performance range (Nm)	L2 - L1 (mm)	B (mm)	H (mm)	R (mm)	Z (mm)	Gewicht Weight (kg)
MX-EC 5 TS	1/2"	50 - 500	67 - 117	24	63,0	16,0	35,5	1,6
MX-EC 10 TS	3/4"	100 - 1 000	84 - 139	40	78,5	20,5	35,5	2,5
MX-EC 20 TS	1" (3/4")	210 - 2 100	100 - 160	50	93,0	24,0	47,0	2,9
MX-EC 45 TS	1"	450 - 4 500	124 - 212	67	122,0	32,0	47,0	4,9
MX-EC 75 TS	1 1/2"	750 - 7 500	136 - 253	80	139,0	37,5	47,0	7,3
MX-EC 95 TS	1 1/2"	950 - 9 500	157 - 257	85	154,0	42,0	47,0	9,5
MX-EC 120 TS	1 1/2"	1 200 - 12 000	175 - 275	90	163,0	43,0	47,0	10,5
MX-EC 155 TS	1 1/2"	1 550 - 15 500	195 - 295	100	181,0	49,0	47,0	13,5
MX-EC 200 TS	2 1/2"	2 000 - 20 500	210 - 323	112	210,0	55,0	47,0	20,5
MX-EC 300 TS	2 1/2"	3 000 - 30 000	229 - 351	130	245,0	61,5	47,0	35,5
MSX 250 TS	2 1/2"	2 500 - 25 000	185 - 290	118	229,5	57,5	78,0	29,5
MSX 400 TS	2 1/2"	4 000 - 40 000	229 - 362	136	273,5	66,5	78,0	49,5
MSX 650 TS	3 1/2"	6 500 - 65 000	260 - 415	155	323,5	78,0	78,0	77,7



**Vierkantadapter**  
*Square drive adapters*

Typ Type		Code Nr. Code no.	A ■	B (mm)	D (mm)	MT <sub>max</sub> (Nm)	Gewicht Weight (kg)
MX-EC 5 TS	AP 050	B93-027-1-00033	1/2"	60,2	27,5	1 000	0,19
MX-EC 10 TS	AP 075	B93-034-1-00033	3/4"	72,0	27,5	1 000	0,19
MX-EC 20 TS	AP 075	B93-042-1-00002	3/4"	87,0	28	1 000	0,35
MX-EC 20 TS	AP 100	B93-042-1-00001	1"	91,0	32	2 100	0,45
MX-EC 45 TS	AP 100	B93-032-1-00001	1"	106,5	32	4 500	0,65
MX-EC 45 TS	AP 150	B93-032-1-00002	1 1/2"	119,5	45	4 500	0,95
MX-EC 75 TS	AP 150	B93-038-1-00005	1 1/2"	132,5	45	7 500	1,25
MX-EC 95 TS	AP 150	B93-041-1-00500	1 1/2"	136,5	44	9 500	1,23
MX-EC 120 TS	AP 150	B93-046-1-00081	1 1/2"	141,5	45	12 000	1,75
MX-EC 155 TS	AP 150	B93-048-1-00011	1 1/2"	156,5	45	15 500	2,10
MX-EC 155 TS	AP 250	B93-048-1-00019	2 1/2"	171,5	60	15 500	3,30
MX-EC 200 TS	AP 250	B93-058-1-00046	2 1/2"	189,5	60	20 000	4,75
MX-EC 300 TS	AP 250	B93-062-1-00001	2 1/2"	201	60	30 000	5,0
MSX 250 TS	AP 250	B93-058-1-00001	2 1/2"	189,5	60	25 000	4,75
MSX 400 TS	AP 250	B93-068-1-00001	2 1/2"	208	60	40 000	6,20
MSX 650 TS	AP 250	F93-080-2-06405	2 1/2"	232	60	50 000	8,70
MSX 650 TS	AP 350	F93-080-2-08905	3 1/2"	262	90	65 000	12,00

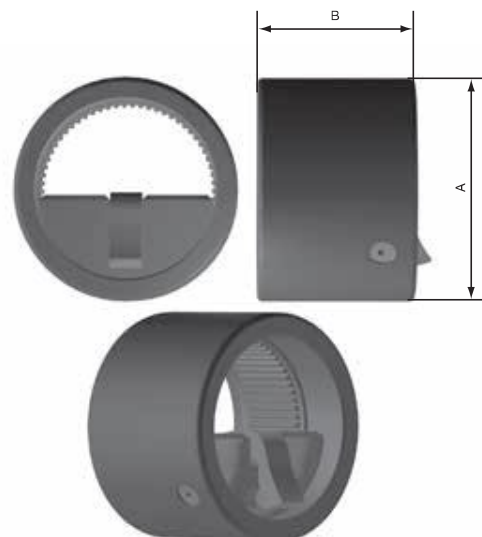
## Abstützungen mit Sicherheitsverriegelung Reaction arms with safety latch



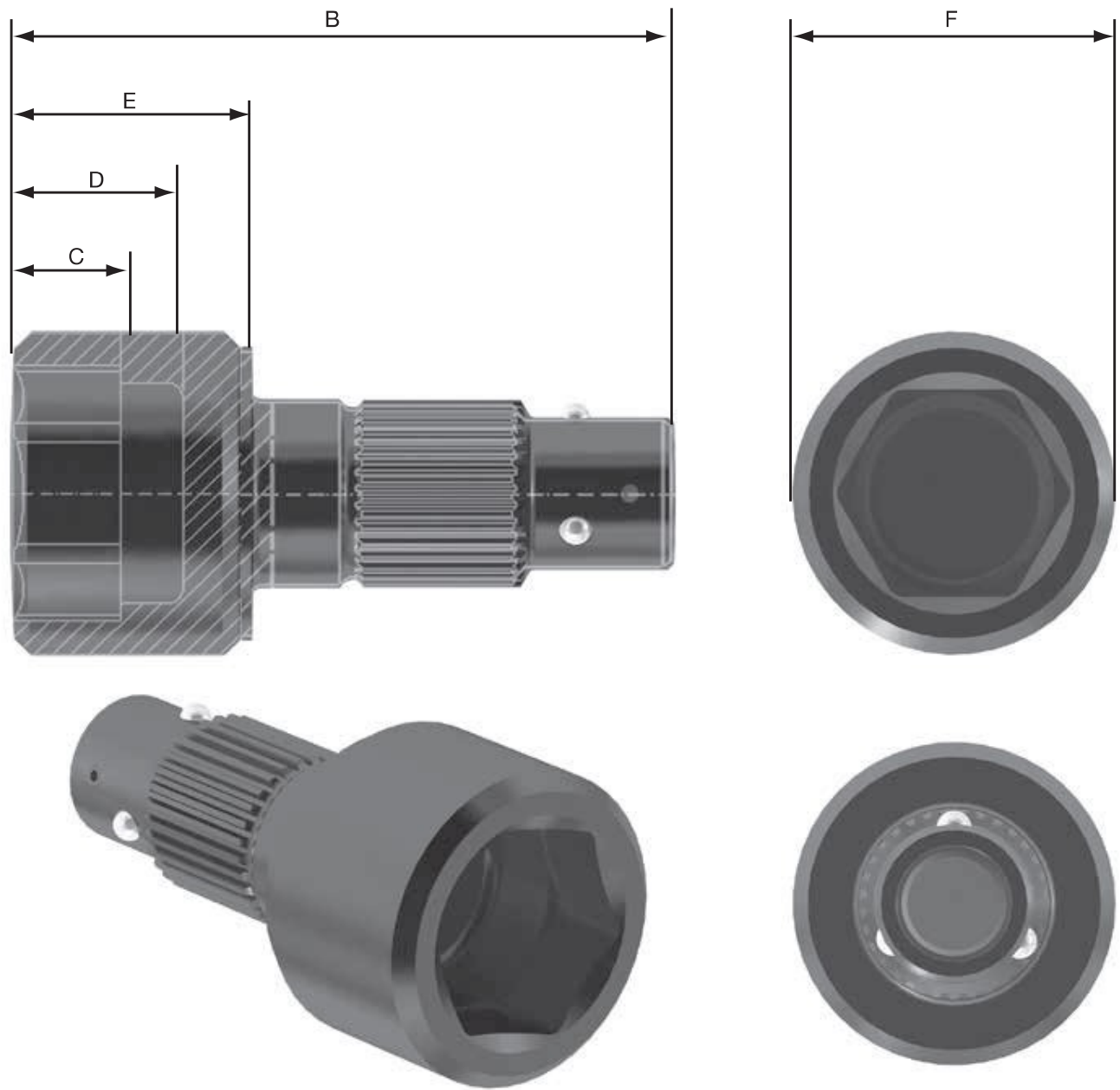
Typ Type	Code Nr. Code no.	A (mm)	B (mm)	C (mm)	D (mm)	E (mm)	F (mm)	Gewicht Weight (kg)
MX-EC 5 TS/TSM	B50-005-1-00201	63	24	43	17	23	73	0,24
MX-EC 10 TS/TSM	B50-010-1-00201	79	26	52	21,5	35	90	0,35
MX-EC 20 TS	B50-020-1-00420	100	36	70	28	30	90	0,7
MX-EC 45 TS	B50-045-1-05601	111	36	83	35	35	123	1,1
MX-EC 75 TS	B50-075-1-04711	137	40	95	35	37	155	1,8
MX-EC 95 TS	B50-095-1-01100	160	40	107	35	60	158	1,9
MX-EC 120 TS	B50-120-1-00115	160	46	112	35	62	163	2,6
MX-EC 155 TS	B50-155-1-00140	169	46	128	41	74	174	3,2
MX-EC 200 TS	B50-200-1-00240	200	61	146	53	85	157	5,6
MX-EC 300 TS	B50-300-1-00100	220	74	170	60	83	205	8,3
MSX 250 TS	B50-250-1-00110	223	66	190	53	46	157	6,4
MSX 400 TS	B50-400-1-00110	248	95	225	55	64	197	10,8
MSX 650 TS	B50-650-1-00110	280	105	254	60	68	223	18,0

## Abstützringe mit Sicherheitsverriegelung Reaction rings with safety latch

Typ Type	Code Nr. Code no.	A (mm)	B (mm)
MX-EC 5 TS/TSM	auf Anfrage/on request	x	x
MX-EC 10 TS/TSM	B50-010-1-00203	31	50
MX-EC 20 TS	B50-020-1-00530	35	50
MX-EC 45 TS	B50-045-1-15101	50	60
MX-EC 75 TS	B50-075-1-08111	60	78
MX-EC 95 TS	B50-095-1-03300	65	80
MX-EC 120 TS	B50-120-1-03411	60	78
MX-EC 155 TS	B50-155-1-03700	90	100
MX-EC 200 TS	auf Anfrage/on request	x	x
MX-EC 300 TS	auf Anfrage/on request	x	x



**Sicherheits-Einstecknüsse für MX-EC/MSX**  
*Splined safety sockets for MX-EC/MSX*



## Sicherheits-Einstecknüsse für MX-EC 10

### Splined safety sockets for MX-EC 10

Typ Type	Code Nr. Code no.	SW A/F (mm)	B (mm)	C (mm)	D (mm)	E (mm)	F (mm)	MT <sub>max</sub> (Nm)	Gewicht Weight (kg)
SP 24 M	B93-034-1-00038	24	69,5	13	17	25	35	1 000	0,25
SP 27 M	B93-034-1-00052	27	70,5	14	18	26	39	1 000	0,27
SP 30 M	B93-034-1-00041	30	82,5	14	30	38	49	1 000	0,48
SP 36 M	B93-034-1-00035	36	82,5	17	28	38	49	1 000	0,41
SP 41 M	B93-034-1-00054	41	79,5	20	24	32	53	1 000	0,39

## Sicherheits-Einstecknüsse für MX-EC 20

### Splined safety sockets for MX-EC 20

Typ Type	Code Nr. Code no.	SW A/F (mm)	B (mm)	C (mm)	D (mm)	E (mm)	F (mm)	MT <sub>max</sub> (Nm)	Gewicht Weight (kg)
SP 24 M	B93-042-1-00014	24	94	12	27	35	39,6	860	0,40
SP 27 M	B93-042-1-00015	27	96	14	29	37	43,5	1 150	0,45
SP 30 M	B93-042-1-00008	30	97	15	30	38	47,2	1 380	0,50
SP 32 M	B93-042-1-00009	32	98	16	31	39	52,5	2 000	0,55
SP 36 M	B93-042-1-00010	36	99	17	32	40	57,0	2 100	0,60
SP 41 M	B93-042-1-00011	41	102	20	35	43	64,0	2 100	0,75
SP 46 M	B93-042-1-00016	46	104	22	37	45	68,0	2 100	0,90
SP 50 M	B93-042-1-00017	50	105	23	38	46	71,0	2 100	1,25
SP 55 M	B93-042-1-00005	55	108	26	41	49	77,0	2 100	1,25

## Sicherheits-Einstecknüsse für MX-EC 45

### Splined safety sockets for MX-EC 45

Typ Type	Code Nr. Code no.	SW A/F (mm)	B (mm)	C (mm)	D (mm)	E (mm)	F (mm)	MT <sub>max</sub> (Nm)	Gewicht Weight (kg)
SP 30 M	B93-032-1-00008	30	112,0	15	30	37,5	47,2	1 380	0,80
SP 32 M	B93-032-1-00009	32	113,0	16	30	38,5	52,5	2 000	0,80
SP 36 M	B93-032-1-00025	36	116,5	17	32	42,0	57,5	2 410	0,90
SP 41 M	B93-032-1-00023	41	119,5	20	35	45,0	64,0	3 330	1,00
SP 46 M	B93-032-1-00028	46	121,5	22	37	47,0	70,0	4 110	1,15
SP 50 M	B93-032-1-00030	50	128,5	23	38	54,0	75,0	4 500	1,55
SP 55 M	B93-032-1-00031	55	131,5	26	41	57,0	80,0	4 500	1,75
SP 60 M	B93-032-1-00033	60	133,5	28	43	59,0	85,0	4 500	2,05
SP 65 M	B93-032-1-00034	65	136,5	31	46	62,0	90,0	4 500	2,25
SP 70 M	B93-032-1-00035	70	141,5	32	47	67,0	97,0	4 500	2,80

## Sicherheits-Einstecknüsse für MX-EC 75

### Splined safety sockets for MX-EC 75

Typ Type	Code Nr. Code no.	SW A/F (mm)	B (mm)	C (mm)	D (mm)	E (mm)	F (mm)	MT <sub>max</sub> (Nm)	Gewicht Weight (kg)
SP 36 M	B93-038-1-00007	36	127,5	17	32	39	57,5	2 410	1,60
SP 41 M	B93-038-1-00008	41	130,5	20	35	42	64,0	3 330	1,60
SP 46 M	B93-038-1-00009	46	132,5	22	37	44	76,0	5 850	1,70
SP 50 M	B93-038-1-00010	50	133,5	23	38	45	81,0	6 680	1,95
SP 55 M	B93-038-1-00011	55	147,5	26	41	59	86,0	7 500	2,05
SP 60 M	B93-038-1-00012	60	149,5	28	43	61	90,0	7 500	3,05
SP 65 M	B93-038-1-00013	65	152,5	31	46	64	96,0	7 500	3,45
SP 70 M	B93-038-1-00014	70	153,5	32	47	65	102,0	7 500	3,65
SP 75 M	B93-038-1-00015	75	155,5	34	49	67	108,0	7 500	3,90

### Sicherheits-Einstecknüsse für MX-EC 95 Splined safety sockets for MX-EC 95

Typ Type	Code Nr. Code no.	SW A/F (mm)	B (mm)	C (mm)	D (mm)	E (mm)	F (mm)	MT <sub>max</sub> (Nm)	Gewicht Weight (kg)
SP 41 M	B93-041-1-02000	41	139,4	20	35	47	70	5 000	1,8
SP 60 M	B93-041-1-02400	60	155,5	28	43	63	95	9 500	3,2
SP 65 M	B93-041-1-01500	65	158,4	37	46	66	100	9 500	3,4
SP 75 M	B93-041-1-01600	75	161,4	34	49	69	110	9 500	3,9
SP 80 M	B93-041-1-00700	80	163,4	38	53	71	110	9 500	4
SP 95 M	B93-041-1-01700	95	180,4	47	62	88	130	9 500	5,8

### Sicherheits-Einstecknüsse für MX-EC 120 Splined safety sockets for MX-EC 120

Typ Type	Code Nr. Code no.	SW A/F (mm)	B (mm)	C (mm)	D (mm)	E (mm)	F (mm)	MT <sub>max</sub> (Nm)	Gewicht Weight (kg)
SP 85 M	auf Anfrage/on request	85	171,5	41	56	79	122	12 000	5,35
SP 90 M	auf Anfrage/on request	90	173,5	44	59	82	128	12 000	5,75

Weitere Größen auf Anfrage | Other sizes on request

### Sicherheits-Einstecknüsse für MX-EC 155 Splined safety sockets for MX-EC 155

Typ Type	Code Nr. Code no.	SW A/F (mm)	B (mm)	C (mm)	D (mm)	E (mm)	F (mm)	MT <sub>max</sub> (Nm)	Gewicht Weight (kg)
SP 46 M	B93-048-1-00008	46	155,5	22	37	44	76	5 850	2,10
SP 50 M	B93-048-1-00020	50	156,5	23	38	45	81	6 680	2,35
SP 55 M	B93-048-1-00009	55	170,5	26	41	59	87	8 270	2,45
SP 60 M	B93-048-1-00021	60	172,5	28	43	61	94	10 170	3,45
SP 65 M	B93-048-1-00010	65	175,5	31	46	64	100	12 180	3,85
SP 70 M	B93-048-1-00022	70	176,5	32	47	65	106	13 540	4,05
SP 75 M	B93-048-1-00012	75	183,5	34	49	72	112	15 430	4,30
SP 80 M	B93-048-1-00013	80	187,5	38	53	76	119	15 500	5,10
SP 85 M	B93-048-1-00014	85	190,5	41	56	79	125	15 500	5,60
SP 90 M	B93-048-1-00015	90	193,5	44	59	82	131	15 500	6,00
SP 95 M	B93-048-1-00016	95	196,5	47	52	85	132	15 500	6,20
SP 100 M	B93-048-1-00023	100	201,5	49	64	90	144	15 500	6,90
SP 105 M	B93-048-1-00017	105	204,5	52	67	93	150	15 500	7,60
SP 110 M	B93-048-1-00027	110	207,5	55	70	96	156	15 500	8,30

### Sicherheits-Einstecknüsse für MX-EC 200 Splined safety sockets for MX-EC 200

Typ Type	Code Nr. Code no.	SW A/F (mm)	B (mm)	C (mm)	D (mm)	E (mm)	F (mm)	MT <sub>max</sub> (Nm)	Gewicht Weight (kg)
SP 70 M	B93-058-1-00059	70	211,2	40	66	88	99	10 000	5,3
SP 80 M	B93-058-1-00047	80	215,2	44	70	92	122	20 000	7,5
SP 85 M	B93-058-1-00054	85	215,2	54	70	92	125	20 000	7,6
SP 90 M	B93-058-1-00048	90	215,2	50	70	92	130	20 000	7,7
SP 100 M	B93-058-1-00049	100	215,2	56	70	92	135	20 000	7,8

## Sicherheits-Einstecknüsse für MSX 250

### Splined safety sockets for MSX 250

Typ Type	Code Nr. Code no.	SW A/F (mm)	B (mm)	C (mm)	D (mm)	E (mm)	F (mm)	MT <sub>max</sub> (Nm)	Gewicht Weight (kg)
SP 50 M	B93-058-1-00017	50	174,5	23	38	45	81	6 680	4,00
SP 55 M	B93-058-1-00018	55	188,5	26	41	59	87	8 270	4,35
SP 60 M	B93-058-1-00019	60	190,5	28	43	61	94	10 170	4,90
SP 65 M	B93-058-1-00020	65	193,5	31	46	64	100	12 180	5,50
SP 70 M	B93-058-1-00021	70	201,5	32	52	72	112	17 950	5,95
SP 75 M	B93-058-1-00022	75	203,5	34	54	74	118	19 650	6,30
SP 80 M	B93-058-1-00023	80	207,5	38	58	78	125	24 250	7,00
SP 85 M	B93-058-1-00012	85	210,5	41	61	81	131	25 000	7,50
SP 90 M	B93-058-1-00024	90	213,5	44	64	84	137	25 000	7,95
SP 95 M	B93-058-1-00006	95	216,5	47	67	87	142	25 000	8,35
SP 100 M	B93-058-1-00025	100	218,5	49	69	89	148	25 000	9,10
SP 105 M	B93-058-1-00013	105	221,5	52	72	92	153	25 000	9,75
SP 110 M	B93-058-1-00007	110	224,5	55	75	95	159	25 000	10,55
SP 115 M	B93-058-1-00026	115	226,5	58	78	97	165	25 000	11,30

Sicherheits-Einstecknüsse für MSX 300 auf Anfrage | Splined safety sockets for MSX 300 on request

## Sicherheits-Einstecknüsse für MSX 400

### Splined safety sockets for MSX 400

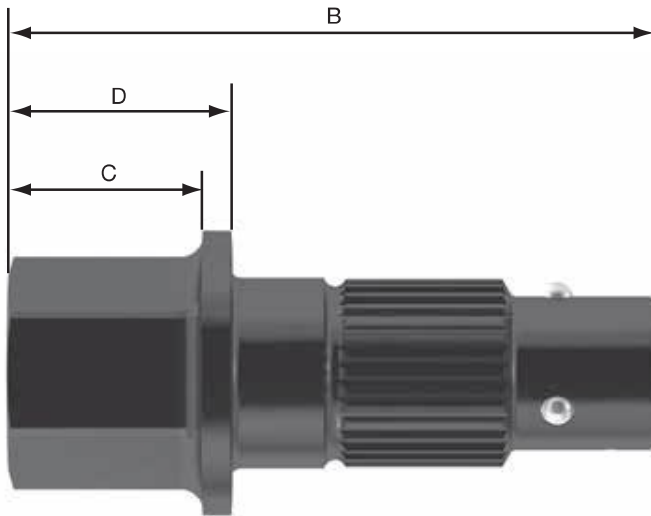
Typ Type	Code Nr. Code no.	SW A/F (mm)	B (mm)	C (mm)	D (mm)	E (mm)	F (mm)	MT <sub>max</sub> (Nm)	Gewicht Weight (kg)
SP 70 M	B93-068-1-00002	70	226	33	56	78	112	17 850	7,90
SP 75 M	B93-068-1-00003	75	227	34	57	79	118	19 650	8,30
SP 80 M	B93-068-1-00004	80	231	38	61	83	125	24 250	8,90
SP 85 M	B93-068-1-00005	85	234	41	64	86	131	27 770	9,40
SP 90 M	B93-068-1-00006	90	236	43	66	88	137	30 840	9,90
SP 95 M	B93-068-1-00007	95	239	46	69	91	143	34 840	10,50
SP100 M	B93-068-1-00008	100	242	49	72	94	150	40 000	11,30
SP105 M	B93-068-1-00009	105	245	52	75	97	156	40 000	11,90
SP110 M	B93-068-1-00010	110	248	55	78	100	163	40 000	12,80
SP115 M	B93-068-1-00011	115	251	58	81	103	169	40 000	13,50
SP120 M	B93-068-1-00012	120	254	61	84	106	176	40 000	14,40
SP125 M	B93-068-1-00013	125	256	63	86	108	180	40 000	14,70
SP130 M	B93-068-1-00014	130	258	65	88	110	186	40 000	15,40

## Sicherheits-Einstecknüsse für MSX 650

### Splined safety sockets for MSX 650

Typ Type	Code Nr. Code no.	SW A/F (mm)	B (mm)	C (mm)	D (mm)	E (mm)	F (mm)	MT <sub>max</sub> (Nm)	Gewicht Weight (kg)
SP 80 M	B93-080-9-08000	80	265	38	63	93	125	24 250	11,7
SP 85 M	B93-080-9-08500	85	268	41	66	96	131	27 770	12,3
SP 90 M	B93-080-9-09000	90	270	43	68	98	137	30 840	12,8
SP 95 M	B93-080-9-09500	95	273	46	71	101	143	34 840	13,5
SP100 M	B93-080-9-10000	100	276	49	74	104	150	40 420	14,4
SP105 M	B93-080-9-10500	105	279	52	77	107	156	45 000	15,6
SP110 M	B93-080-9-11000	110	282	55	80	110	163	51 650	16,1
SP115 M	B93-080-9-11500	115	285	58	83	113	169	57 000	16,9
SP120 M	B93-080-9-12000	120	288	61	86	116	178	65 000	18,5
SP125 M	B93-080-9-12500	125	290	63	88	118	184	65 000	19,3
SP130 M	B93-080-9-13000	130	292	65	90	120	190	65 000	20,2
SP135 M	B93-080-9-13500	135	296	69	94	124	196	65 000	21,3
SP 140 M	B93-080-9-14000	140	297	70	95	125	200	65 000	21,6
SP 145 M	B93-080-9-14500	145	299	72	97	127	207	65 000	22,8

**Sicherheits-Inbuseinsätze für MX-EC/MSX**  
*Splined safety hex inserts for MX-EC/MSX*





## Sicherheits-Inbuseinsätze für MX-EC 5

### Splined safety hex inserts for MX-EC 5

Typ Type	Code Nr. Code no.	SW A/F (mm)	B (mm)	C (mm)	D (mm)	MT <sub>max</sub> (Nm)	Gewicht Weight (kg)
CP 14 M	B93-027-1-00034	14	15	18	57,5	460	0,1
CP 17 M	B93-027-1-00035	17	20	23	62,5	500	0,12

Weitere Größen auf Antrag | Other sizes on request

## Sicherheits-Inbuseinsätze für MX-EC 10

### Splined safety hex inserts for MX-EC 10

Typ Type	Code Nr. Code no.	SW A/F (mm)	B (mm)	C (mm)	D (mm)	MT <sub>max</sub> (Nm)	Gewicht Weight (kg)
CP 14 M	B93-034-1-00051	14	15	18	62,5	460	0,15
CP 17 M	B93-034-1-00037	17	20	23	67,5	830	0,17
CP 19 M	B93-034-1-00039	19	20	23	67,5	1 000	0,19
CP 22 M	B93-034-1-00056	22	25	28	72,5	1 000	0,22
CP 24 M	B93-034-1-00055	24	25	28	72,5	1 000	0,24
CP 27 M	B93-034-1-00057	27	30	33	77,5	1 000	0,30

## Sicherheits-Inbuseinsätze für MX-EC 20

### Splined safety hex inserts for MX-EC 20

Typ Type	Code Nr. Code no.	SW A/F (mm)	B (mm)	C (mm)	D (mm)	MT <sub>max</sub> (Nm)	Gewicht Weight (kg)
CP 14 M	B93-042-1-00018	14	79	15	20	570	0,25
CP 17 M	B93-042-1-00019	17	84	20	25	1 000	0,25
CP 19 M	B93-042-1-00020	19	84	20	25	1 450	0,30
CP 22 M	B93-042-1-00003	22	89	25	30	2 100	0,30
CP 24 M	B93-042-1-00021	24	90	26	31	2 100	0,30
CP 27 M	B93-042-1-00006	27	95	31	36	2 100	0,30

## Sicherheits-Inbuseinsätze für MX-EC 45

### Splined safety hex inserts for MX-EC 45

Typ Type	Code Nr. Code no.	SW A/F (mm)	B (mm)	C (mm)	D (mm)	MT <sub>max</sub> (Nm)	Gewicht Weight (kg)
CP 17 M	B93-032-1-00012	17	99,5	20	25	1 000	0,50
CP 19 M	B93-032-1-00013	19	99,5	20	25	1 450	0,55
CP 22 M	B93-032-1-00014	22	104,5	25	30	2 200	0,55
CP 24 M	B93-032-1-00015	24	105,5	26	31	2 850	0,60
CP 27 M	B93-032-1-00016	27	110,5	31	36	4 100	0,65
CP 30 M	B93-032-1-00017	30	110,5	31	36	4 500	0,70
CP 32 M	B93-032-1-00018	32	115,5	36	41	4 500	0,80
CP 36 M	B93-032-1-00019	36	115,5	36	41	4 500	0,85

## Sicherheits-Inbuseinsätze für MX-EC 75

### Splined safety hex inserts for MX-EC 75

Typ Type	Code Nr. Code no.	SW A/F (mm)	B (mm)	C (mm)	D (mm)	MT <sub>max</sub> (Nm)	Gewicht Weight (kg)
CP 19 M	B93-038-1-00016	19	111,5	20	25	1 450	0,85
CP 22 M	B93-038-1-00017	22	116,5	25	30	2 200	0,85
CP 24 M	B93-038-1-00018	24	117,5	26	31	2 850	0,95
CP 27 M	B93-038-1-00019	27	122,5	31	36	4 100	0,95
CP 30 M	B93-038-1-00020	30	122,5	31	36	5 040	1,00
CP 32 M	B93-038-1-00021	32	127,5	36	41	6 020	1,05
CP 36 M	B93-038-1-00022	36	127,5	36	41	7 500	1,10

Sicherheits-Inbuseinsätze für MX-EC 95 auf Anfrage | Splined safety hex inserts for MX-EC 95 on request

## Sicherheits-Inbuseinsätze für MX-EC 120

### Splined safety hex inserts for MX-EC 120

Typ Type	Code Nr. Code no.	SW A/F (mm)	B (mm)	C (mm)	D (mm)	MT <sub>max</sub> (Nm)	Gewicht Weight (kg)
CP 27 M	auf Anfrage/on request	27	138,5	36	41	4 100	1,35
CP 30 M	auf Anfrage/on request	30	138,5	36	41	5 040	1,35
CP 32 M	auf Anfrage/on request	32	143,5	41	46	6 020	1,40
CP 36 M	auf Anfrage/on request	36	143,5	41	46	8 700	1,50

Weitere Größen auf Antrag | Other sizes on request

## Sicherheits-Inbuseinsätze für MX-EC 155

### Splined safety hex inserts for MX-EC 155

Typ Type	Code Nr. Code no.	SW A/F (mm)	B (mm)	C (mm)	D (mm)	MT <sub>max</sub> (Nm)	Gewicht Weight (kg)
CP 27 M	B93-048-1-00004	27	152,5	36	41	4 100	1,45
CP 30 M	B93-048-1-00024	30	152,5	36	41	5 040	1,50
CP 32 M	B93-048-1-00005	32	157,5	41	46	6 020	1,60
CP 36 M	B93-048-1-00006	36	157,5	41	46	8 700	1,60
CP 41 M	B93-048-1-00007	41	160,5	44	49	12 750	1,70
CP 46 M	B93-048-1-00018	46	160,5	44	49	15 500	1,80
CP 50 M	B93-048-1-00025	50	161,5	45	50	15 500	2,00
CP 55 M	B93-048-1-00026	55	166,5	50	55	15 500	2,25

## Sicherheits-Inbuseinsätze für MX-EC 200

### Splined safety hex inserts for MX-EC 200

Typ Type	Code Nr. Code no.	SW A/F (mm)	B (mm)	C (mm)	D (mm)	MT <sub>max</sub> (Nm)	Gewicht Weight (kg)
CP 46 M	B93-058-1-00051	46	40	43	166,2	18 300	2,80

Weitere Größen auf Antrag | Other sizes on request

## Sicherheits-Inbuseinsätze für MSX 250

### Splined safety hex inserts for MSX 250

Typ Type	Code Nr. Code no.	SW A/F (mm)	B (mm)	C (mm)	D (mm)	MT <sub>max</sub> (Nm)	Gewicht Weight (kg)
CP 32 M	B93-058-1-00027	32	175,5	41	46	6 020	3,00
CP 36 M	B93-058-1-00028	36	175,5	41	46	8 070	3,10
CP 41 M	B93-058-1-00029	41	178,5	44	49	12 750	3,15
CP 46 M	B93-058-1-00030	46	178,5	44	49	17 900	3,25
CP 50 M	B93-058-1-00031	50	179,5	45	50	23 000	3,45
CP 55 M	B93-058-1-00032	55	184,5	50	55	25 000	3,65
CP 60 M	B93-058-1-00033	60	189,5	55	60	25 000	3,90
CP 65 M	B93-058-1-00042	65	194,5	60	65	25 000	4,20

Sicherheits-Inbuseinsätze für MX-EC 300 auf Anfrage | Splined safety hex inserts for MX-EC 300 on request

### Sicherheits-Inbuseinsätze für MSX 400

#### *Splined safety hex inserts for MSX 400*

Typ Type	Code Nr. Code no.	SW A/F (mm)	B (mm)	C (mm)	D (mm)	MT <sub>max</sub> (Nm)	Gewicht Weight (kg)
CP 36 M	B93-068-1-00015	36	194	41	46	8 700	4,45
CP 41 M	B93-068-1-00016	41	197	44	49	12 750	4,60
CP 46 M	B93-068-1-00017	46	197	44	49	17 900	4,70
CP 50 M	B93-068-1-00018	50	198	45	50	23 000	4,90
CP 55 M	B93-068-1-00019	55	203	50	55	31 000	5,10
CP 60 M	B93-068-1-00020	60	208	55	60	40 000	5,40
CP 65 M	B93-068-1-00021	65	213	60	65	40 000	5,80
CP 75 M	B93-068-1-00022	75	218	65	70	40 000	6,60

### Sicherheits-Inbuseinsätze für MSX 650

#### *Splined safety hex inserts for MSX 650*

Typ Type	Code Nr. Code no.	SW A/F (mm)	B (mm)	C (mm)	D (mm)	MT <sub>max</sub> (Nm)	Gewicht Weight (kg)
CP 41 M	B93-068-1-00015	41	212	44	49	12 750	6,50
CP 46 M	B93-068-1-00016	46	212	44	49	17 900	6,50
CP 50 M	B93-068-1-00017	50	222	45	50	23 000	6,80
CP 55 M	B93-068-1-00018	55	227	50	55	31 000	7,10
CP 60 M	B93-068-1-00019	60	232	55	60	40 000	7,40
CP 65 M	B93-068-1-00020	65	237	60	65	51 000	7,80
CP 75 M	B93-068-1-00021	75	242	65	70	65 000	8,50