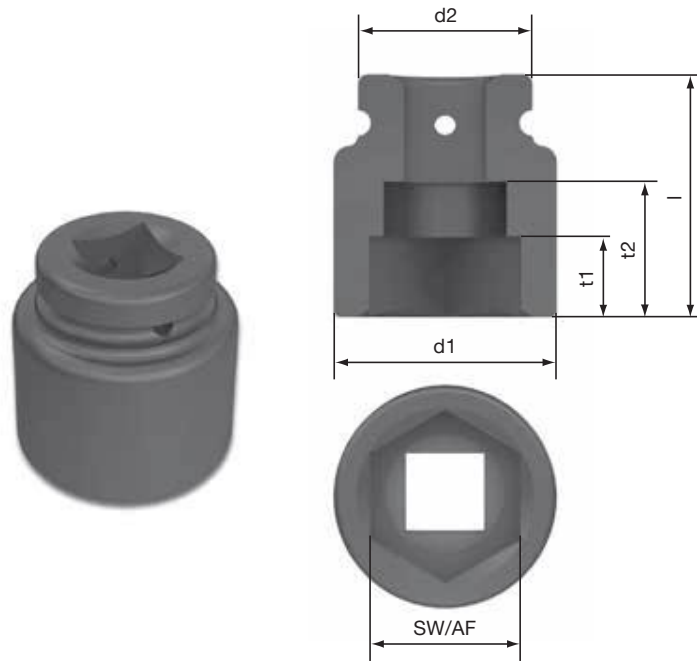


# Norm-Sechskant-Nüsse

## Standard hexagonal sockets



### Norm-Sechskant-Nüsse mit 3/4 " Antriebsvierkant

#### Standard hexagonal sockets with 3/4 " square drive

Code Nr. Code no.	SW A/F (mm)	d1 (mm)	d2 (mm)	l (mm)	t1 (mm)	t2 (mm)	Gewicht Weight (kg)
F97-019-9-02200	22	35	44	50	12	24	0,38
F97-019-9-02400	24	39	44	50	14	24	0,39
F97-019-9-02700	27	42	44	54	16	29	0,41
F97-019-9-03000	30	46	44	54	17	29	0,43
F97-019-9-03200	32	49	44	56	19	30	0,48
F97-019-9-03600	36	54	44	56	20	30	0,55
F97-019-9-04100	41	61	44	63	23	34	0,68
F97-019-9-04600	46	67	44	63	25	34	0,85
45843	14	26	44	50	10	26	0,34
45845	16	27	44	50	10	24	0,34
45847	17	30	44	50	10	24	0,34
45849	18	31	44	50	11	24	0,38
45852	20	33	44	50	12	24	0,38
45853	21	35	44	50	12	24	0,39
45857	23	38	44	50	13	24	0,39
45865	25	39	44	50	14	25	0,38
45866	26	41	44	50	14	25	0,38
45871	28	44	44	54	16	29	0,42
45872	29	44	44	54	17	29	0,42

### Drahtfedersicherungen für Nüsse mit 3/4 " Antriebsvierkant

#### Retaining clips for sockets with 3/4 " square drive

Code Nr./Code no. K00-002-4-50901

### Norm-Sechskant-Nüsse mit 1 " Antriebsvierkant Standard hexagonal sockets with 1 " square drive

Code Nr. Code no.	SW A/F (mm)	d1 (mm)	d2 (mm)	l (mm)	t1 (mm)	t2 (mm)	Gewicht Weight (kg)
F97-025-9-02204	22	37	54	59	12	27	0,66
F97-025-9-02400	24	38	54	59	14	27	0,62
F97-025-9-02701	27	44	54	59	16	27	0,65
F97-025-9-03000	30	50	54	61	17	29	0,70
F97-025-9-03201	32	52	54	61	19	29	0,68
F97-025-9-03600	36	57	54	65	20	33	0,79
F97-025-9-04101	41	63	54	70	23	38	0,95
F97-025-9-04600	46	69	54	75	25	42	1,12
F97-025-9-05000	50	75	54	80	28	48	1,36
F97-025-9-05500	55	81	62	83	30	50	1,74
F97-025-9-06000	60	87	62	83	33	52	1,90
F97-025-9-06500	65	94	62	86	35	54	2,26
F97-025-9-07000	70	100	62	86	38	54	2,44
F97-025-9-07500	75	107	76	86	38	54	3,02

### Drahtfedersicherungen für Nüsse mit 1 " Antriebsvierkant Retaining clips for sockets with 1 " square drive

Code Nr./Code no. K00-002-4-51001

### Norm-Sechskant-Nüsse mit 1½ " Antriebsvierkant Standard hexagonal sockets with 1½ " square drive

Code Nr. Code no.	SW A/F (mm)	d1 (mm)	d2 (mm)	l (mm)	t1 (mm)	t2 (mm)	Gewicht Weight (kg)
F97-038-9-03600	36	63	84	84	21	36	2,3
F97-038-9-04100	41	70	84	84	23	36	2,4
F97-038-9-04600	46	76	84	87	25	40	2,4
F97-038-9-05000	50	81	84	90	28	43	2,4
F97-038-9-05500	55	86	86	90	30	47	2,7
F97-038-9-06000	60	94	86	95	35	51	3,1
F97-038-9-06500	65	99	86	100	35	56	3,5
F97-038-9-07000	70	105	86	105	40	61	4,0
F97-038-9-07500	75	112	86	110	42	66	4,6
F97-038-9-08000	80	119	86	110	42	66	5,3
F97-038-9-08500	85	125	86	120	50	75	6,4
F97-038-9-09000	90	131	86	120	50	75	6,7

### Drahtfedersicherungen für Nüsse mit 1½ " Antriebsvierkant Retaining clips for sockets with 1½ " square drive

Code Nr./Code no. K00-002-4-51101

### Norm-Sechskant-Nüsse mit 2½ " Antriebsvierkant Standard hexagonal sockets with 2½ " square drive

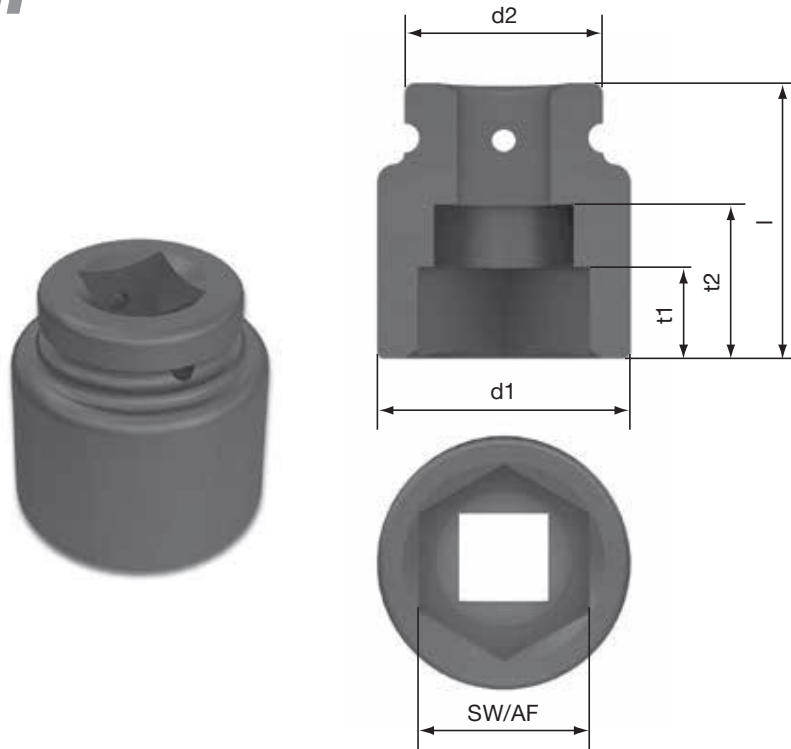
Code Nr. Code no.	SW A/F (mm)	d1 (mm)	d2 (mm)	l (mm)	t1 (mm)	t2 (mm)	Gewicht Weight (kg)
F97-064-9-08000	80	126	137	130	45	68	9,3
F97-064-9-08500	85	133	137	130	50	68	9,3
F97-064-9-09000	90	143	137	140	50	78	10,5
F97-064-9-09500	95	148	137	140	55	78	10,8
F97-064-9-10000	100	153	137	140	55	78	11,1
F97-064-9-10500	105	158	137	150	60	88	12,1
F97-064-9-11000	110	166	137	150	65	88	13,0
F97-064-9-11500	115	174	137	150	65	88	13,9
F97-064-9-12000	120	181	160	150	70	88	16,9
F97-064-9-12500	125	187	160	150	75	88	17,5
F97-064-9-13000	130	195	160	170	75	106	21,5
F97-064-9-13500	135	202	160	170	80	106	22,5
F97-064-9-14000	140	208	160	170	80	106	23,0
F97-064-9-14500	145	214	160	170	80	106	24,0
F97-064-9-15000	150	219	160	170	85	106	24,5
F97-064-9-15500	155	224	160	180	90	115	29,0

### Norm-Sechskant-Nüsse mit 3½ " Antriebsvierkant Standard hexagonal sockets with 3½ " square drive

Code Nr. Code no.	SW A/F (mm)	d1 (mm)	d2 (mm)	l (mm)	t1 (mm)	t2 (mm)	Gewicht Weight (kg)
F97-089-9-12000	120	199	195	205	75	118	33,0
F97-089-9-12500	125	203	195	205	75	118	34,0
F97-089-9-13000	130	209	195	205	75	118	35,0
F97-089-9-13500	135	215	195	205	80	118	36,0
F97-089-9-14000	140	221	195	205	80	118	37,0
F97-089-9-14500	145	227	195	205	80	118	38,0
F97-089-9-15000	150	233	195	205	85	118	39,0
F97-089-9-15500	155	239	195	205	85	118	40,0
F97-089-9-16000	160	245	195	230	90	142	43,0
F97-089-9-16500	165	251	195	230	95	142	48,0
F97-089-9-17000	170	257	195	230	95	142	49,0
F97-089-9-17500	175	263	195	230	100	142	50,0
F97-089-9-18000	180	270	230	250	120	162	69,0

# Norm-Sechskant-Nüsse, imperial

## Standard hexagonal sockets, imperial



### Norm-Sechskant-Nüsse mit 3/4 " Antriebsvierkant

#### Standard hexagonal sockets with 3/4 " square drive

Code Nr. Code no.	SW A/F (mm)	d1 (mm)	d2 (mm)	l (mm)	t1 (mm)	t2 (mm)	Gewicht Weight (kg)
F97-019-9-01900	3/4	32	44	50	11	24	0,38
	13/16	35	44	50	12	24	0,40
	7/8	35	44	50	12	24	0,40
	15/16	39	44	50	14	24	0,40
	1	39	44	50	14	24	0,40
F97-019-9-02700	1 1/16	42	44	54	16	29	0,41
	1 1/8	44	44	54	17	29	0,42
F97-019-9-03000	1 3/16	46	44	54	17	29	0,43
	1 1/4	49	44	56	19	30	0,48
	1 5/16	51	44	56	19	30	0,52
F97-019-9-03509	1 3/8	53	44	56	20	30	0,52
	1 7/16	56	44	58	21	32	0,58
F97-019-9-03800	1 1/2	57	44	58	21	32	0,62
	1 5/8	61	44	63	23	34	0,68
F97-019-9-04300	1 11/16	64	44	63	24	34	0,78
	1 3/4	66	44	63	25	34	0,8
F97-019-9-4600	1 13/16	67	44	63	25	34	0,85
	1 7/8	69	44	70	26	38	0,95
	2	71	44	70	30	38	1,00

## Norm-Sechskant-Nüsse mit 1 " Antriebsvierkant Standard hexagonal sockets with 1 " square drive

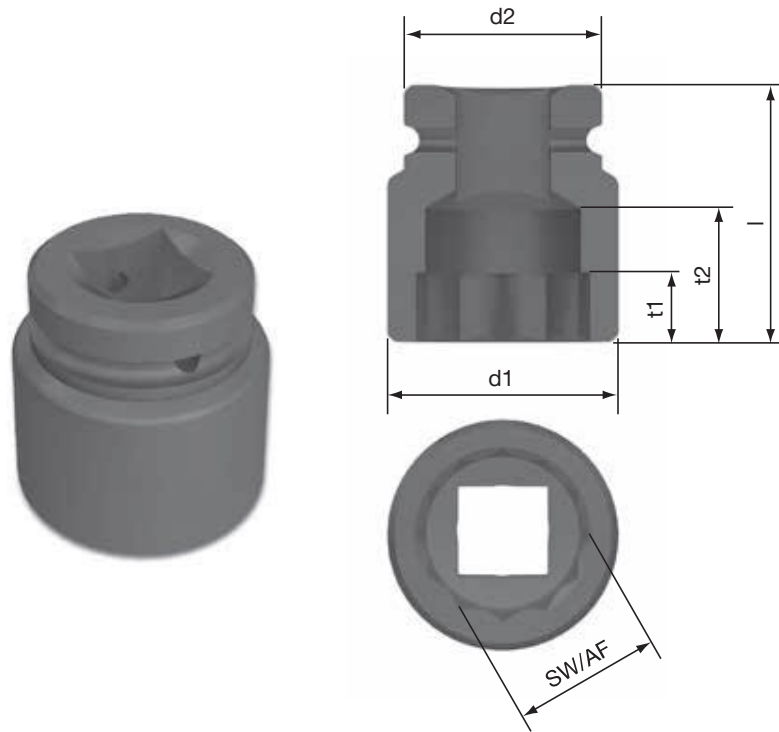
Code Nr. Code no.	SW A/F (mm)	d1 (mm)	d2 (mm)	l (mm)	t1 (mm)	t2 (mm)	Gewicht Weight (kg)
	15/16	38	54	59	14	27	0,62
	1	41	54	59	14	27	0,64
F97-025-9-02701	1 1/16	44	54	59	16	27	0,65
	1 1/8	47	54	61	16	29	0,68
F97-025-9-03000	1 3/16	50	54	61	17	29	0,70
	1 1/4	52	54	61	19	29	0,68
	1 5/16	54	54	61	19	29	0,69
	1 3/8	57	54	65	20	33	0,79
	1 7/16	58	54	65	21	33	0,77
F97-025-9-03800	1 1/2	59	54	65	21	33	0,82
	1 5/8	63	54	70	23	38	0,95
F97-025-9-04300	1 11/16	64	54	70	24	40	0,95
	1 3/4	67	54	70	24	40	1,02
F97-025-9-04600	1 13/16	69	54	75	25	42	1,12
	1 7/8	72	54	75	26	43	1,21
	2	76	54	80	30	48	1,40
	2 1/16	78	54	80	30	48	1,45
	2 1/4	85	62	83	30	52	1,88
	2 3/8	87	62	83	33	52	1,90
	2 7/16	91	62	86	35	53	2,00
F97-025-9-06500	2 9/16	94	62	86	35	54	2,26
	2 5/8	96	62	86	38	54	2,28
F97-025-9-07000	2 3/4	100	62	86	38	54	2,44

## Norm-Sechskant-Nüsse mit 1½ " Antriebsvierkant Standard hexagonal sockets with 1½ " square drive

Code Nr. Code no.	SW A/F (mm)	d1 (mm)	d2 (mm)	l (mm)	t1 (mm)	t2 (mm)	Gewicht Weight (kg)
F97-038-9-03511	1 3/8	61	84	80	20	36	2,10
F97-038-9-03811	1 1/2	65	84	84	21	36	2,30
	1 5/8	70	84	84	23	36	2,40
F97-038-9-04311	1 11/16	73	84	84	24	36	2,40
	1 3/4	75	84	87	25	40	2,40
F97-038-9-04600	1 13/16	76	84	87	25	40	2,40
	1 7/8	78	84	87	26	40	2,40
	2	82	84	90	30	43	2,40
	2 1/16	83	84	90	30	43	2,50
	2 3/16	87	86	95	30	51	2,90
	2 1/4	90	86	95	30	51	2,90
	2 3/8	94	86	95	35	51	3,10
	2 7/16	96	86	100	35	51	3,30
F97-038-9-06500	2 9/16	99	86	100	35	56	3,50
	2 5/8	102	86	105	40	61	3,80
F97-038-9-07000	2 3/4	105	86	105	40	61	4,00
	2 13/16	107	86	110	42	66	4,20
	3	116	86	110	42	66	4,90
	3 1/8	119	86	110	42	66	5,40
	3 3/8	125	86	120	50	75	6,20
	3 1/2	130	86	120	50	75	6,70
	3 3/4	141	102	130	55	83	8,70
	2 7/8	144	102	130	55	83	8,90

# Norm-Doppelsechskant-Nüsse

## Double hexagonal sockets



### Norm-Doppelsechskant-Nüsse mit 3/4 " Antriebsvierkant

#### Double hexagonal sockets with 3/4 " square drive

Code Nr. Code no.	SW A/F (mm)	d1 (mm)	d2 (mm)	l (mm)	t1 (mm)	t2 (mm)	Gewicht Weight (kg)
F97-019-8-02400	24	39	44	50	14	24	0,39
F97-019-8-02704	27	42	44	54	16	29	0,41
F97-019-8-03004	30	46	44	54	17	29	0,43
F97-019-8-03204	32	49	44	56	19	30	0,48
F97-019-8-03604	36	54	44	56	20	30	0,55
F97-019-8-04104	41	61	44	63	23	34	0,68
F97-019-8-04604	46	67	44	63	25	34	0,85

### Norm-Doppelsechskant-Nüsse mit 1 " Antriebsvierkant

*Double hexagonal sockets with 1 " square drive*

Code Nr. Code no.	SW A/F (mm)	d1 (mm)	d2 (mm)	l (mm)	t1 (mm)	t2 (mm)	Gewicht Weight (kg)
F97-025-8-02210	22	37	54	59	12	27	0,66
F97-025-8-02410	24	38	54	59	14	27	0,62
F97-025-8-02710	27	44	54	59	16	27	0,65
F97-025-8-03010	30	50	54	61	17	29	0,70
F97-025-8-03210	32	52	54	61	19	29	0,68
F97-025-8-03610	36	57	54	65	20	33	0,79
F97-025-8-04110	41	63	54	70	23	38	0,95
F97-025-8-04600	46	69	54	75	25	42	1,12
F97-025-8-05010	50	75	54	80	28	48	1,36
F97-025-8-05510	55	81	62	83	30	50	1,74
F97-025-8-06010	60	87	62	83	33	52	1,90
F97-025-8-06510	65	94	62	86	35	54	2,26
F97-025-8-07010	70	100	62	86	38	54	2,44
F97-025-8-07501	75	107	76	86	38	54	3,02
F97-025-8-08010	80	113	76	90	38	58	3,11

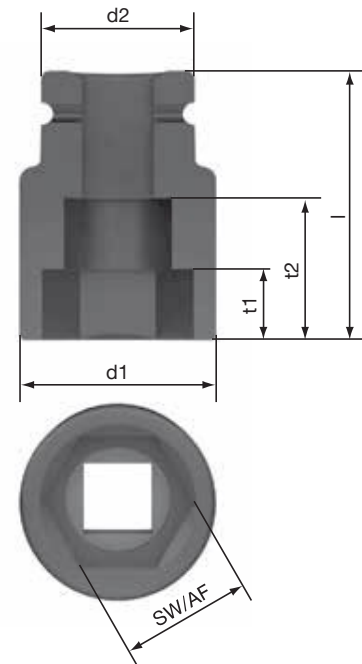
### Norm-Doppelsechskant-Nüsse mit 1½ " Antriebsvierkant

*Double hexagonal sockets with 1½ " square drive*

Code Nr. Code no.	SW A/F (mm)	d1 (mm)	d2 (mm)	l (mm)	t1 (mm)	t2 (mm)	Gewicht Weight (kg)
F97-038-8-04101	41	70	84	84	23	36	2,4
F97-038-8-04607	46	76	84	87	25	40	2,4
F97-038-8-05000	50	81	84	90	28	43	2,4
F97-038-8-05500	55	86	86	90	30	47	2,7
F97-038-8-06000	60	94	86	95	35	56	3,5
F97-038-8-06500	65	99	86	100	35	56	3,5
F97-038-8-07000	70	105	86	105	40	61	4,0
F97-038-8-07500	75	112	86	110	42	66	4,6
F97-038-8-08000	80	119	86	110	42	66	5,3
F97-038-8-08500	85	125	86	120	50	75	6,4
F97-038-8-09000	90	131	86	120	50	75	6,7

# Norm-Sechskant-Langnüsse

## Long hexagonal sockets



### Lang-Sechskant-Nüsse mit 3/4 " Antriebsvierkant

#### Long hexagonal sockets with 3/4 " square drive

Code Nr. Code no.	SW A/F (mm)	d1 (mm)	d2 (mm)	l (mm)	t1 (mm)	t2 (mm)	Gewicht Weight (kg)
F97-019-9-02201	22	36	44	100	12	74	0,70
F97-019-9-02401	24	40	44	100	14	74	0,72
F97-019-9-02701	27	43	44	100	16	74	0,75
F97-019-9-03001	30	46	44	100	17	74	0,83
F97-019-9-03201	32	49	44	100	19	74	0,89
F97-019-9-03601	36	54	44	100	20	74	1,04
F97-019-9-04101	41	61	44	100	25	72	1,50
F97-019-9-04601	46	67	44	100	25	72	1,50

### Lang-Sechskant-Nüsse mit 1 " Antriebsvierkant

#### Long hexagonal sockets with 1 " square drive

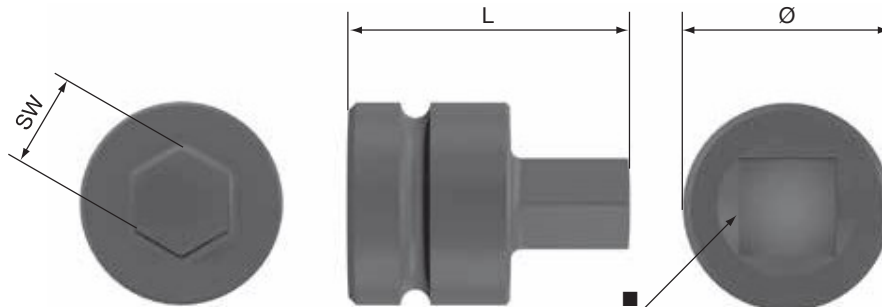
Code Nr. Code no.	SW A/F (mm)	d1 (mm)	d2 (mm)	l (mm)	t1 (mm)	t2 (mm)	Gewicht Weight (kg)
F97-025-9-02401	24	39	54	100	14	68	0,89
F97-025-9-02704	27	45	54	100	16	68	0,99
F97-025-9-03001	30	51	54	100	17	68	1,15
F97-025-9-03206	32	53	54	100	19	68	1,17
F97-025-9-03601	36	57	54	100	20	68	1,18
F97-025-9-04601	46	69	54	115	25	82	1,85
F97-025-9-05001	50	75	54	125	28	93	2,22
F97-025-9-05501	55	81	62	125	30	93	2,67
F97-025-9-06001	60	87	62	125	33	93	2,90
F97-025-9-06501	65	94	62	135	35	105	3,63
F97-025-9-07001	70	100	62	135	38	105	4,00
F97-025-9-07501	75	107	76	135	38	105	4,80
F97-025-9-08007	80	113	76	140	38	108	5,15



**Lang-Sechskant-Nüsse mit 1½ " Antriebsvierkant**  
*Long hexagonal sockets with 1½ " square drive*

Code Nr. Code no.	SW A/F (mm)	d1 (mm)	d2 (mm)	l (mm)	t1 (mm)	t2 (mm)	Gewicht Weight (kg)
F97-038-9-04101	41	70	84	150	27	106	3,70
F97-038-9-04601	46	77	84	150	29	106	3,90
F97-038-9-05001	50	81	84	150	32	106	3,90
F97-038-9-05501	55	86	86	150	35	106	4,10
F97-038-9-06001	60	94	86	150	39	106	4,70
F97-038-9-06501	65	99	86	150	41	106	4,90
F97-038-9-07001	70	105	86	170	45	126	6,40
F97-038-9-07501	75	112	86	170	47	126	6,90
F97-038-9-08001	80	119	86	170	51	126	7,60
F97-038-9-08501	85	125	86	180	54	135	9,40
F97-038-9-09001	90	131	86	180	58	135	10,00

**Außensechskant-Nüsse**  
*Hex cap sockets*



■ Inch	Code-Nr. Code no.	SW / A/F mm	L mm	Ø mm
1/2"	F97-013-0-00802	8	55	25
1/2"	F97-013-0-01002	10	55	25
1/2"	F97-013-0-01200	12	55	25
1/2"	F97-013-0-01402	14	55	25
1/2"	F97-013-0-01702	17	55	25
1/2"	F97-013-0-01902	19	55	25

■ Inch	Code-Nr. Code no.	SW / A/F mm	L mm	Ø mm
3/4"	F97-019-0-01400	14	62	44
3/4"	F97-019-0-01700	17	62	44
3/4"	F97-019-0-01900	19	62	44
3/4"	F97-019-0-02200	22	62	44
3/4"	F97-019-0-02400	24	62	44
3/4"	F97-019-0-02700	27	62	44
3/4"	F97-019-0-03000	30	62	44
3/4"	F97-019-0-03200	32	62	44

■ Inch	Code-Nr. Code no.	SW / A/F mm	L mm	Ø mm
1"	F97-025-0-01400	14	75	54
1"	F97-025-0-01700	17	75	54
1"	F97-025-0-01900	19	75	54
1"	F97-025-0-02200	22	75	54
1"	F97-025-0-02400	24	75	54
1"	F97-025-0-02700	27	75	54
1"	F97-025-0-03000	30	75	54
1"	F97-025-0-03200	32	75	54
1"	F97-025-0-03600	36	75	54
1"	F97-025-0-04100	41	75	54
1"	F97-025-0-04600	46	75	54
1"	F97-025-0-05000	50	82	54

■ Inch	Code-Nr. Code no.	SW / A/F mm	L mm	Ø mm
1 1/2"	F97-038-0-01900	19	105	86
1 1/2"	F97-038-0-02200	22	105	86
1 1/2"	F97-038-0-02400	24	105	86
1 1/2"	F97-038-0-02700	27	105	86
1 1/2"	F97-038-0-03000	30	105	86
1 1/2"	F97-038-0-03200	32	105	86
1 1/2"	F97-038-0-03600	36	105	86
1 1/2"	F97-038-0-04100	41	105	86
1 1/2"	F97-038-0-04600	46	105	86
1 1/2"	F97-038-0-05000	50	105	86
1 1/2"	F97-038-0-05500	55	105	86
1 1/2"	F97-038-0-06000	60	110	86
1 1/2"	F97-038-0-06500	65	115	86
1 1/2"	F97-038-0-07000	70	115	86